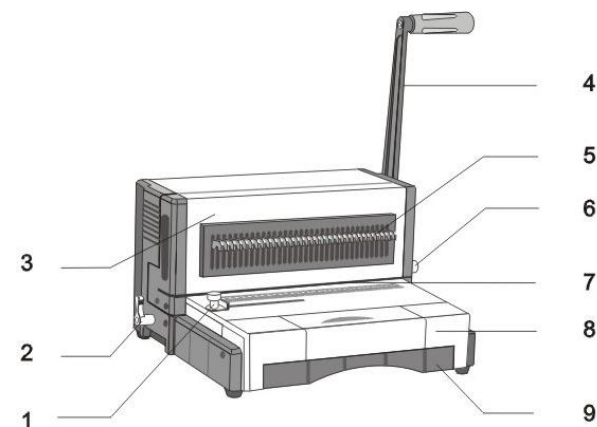


Универсальный перфорационный  
модуль под пластиковую,  
металлическую пружину (3:1, 2:1)  
и спираль.

## Bulros M600



### 1. Описание



1. Упор бумаги
2. Фиксатор перфорационного блока
3. Перфорационный блок (приобретается отдельно)
4. Ручка перфорации
5. Пуансоны ножей
6. Регулятор отступа
7. Рабочее отверстие для бумаги
8. Стол для бумаги
9. Лоток для отходов

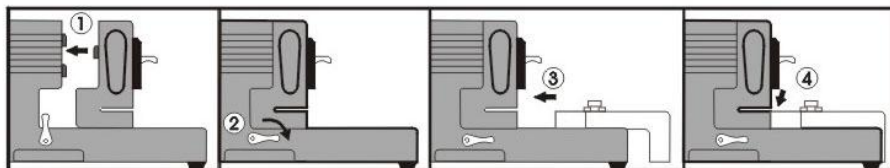
### 2. Возможности

1. Переплетчик может оснащаться различными сменными перфорационными блоками.
2. Сменные перфорационные блоки существуют:
  - 21 прямоугольное отверстие под пластиковую пружину.
  - 35 квадратных отверстий, под металлическую пружину шаг 3:1
  - 35 круглых отверстий, под металлическую пружину шаг 3:1
  - 23 квадратных отверстий, под металлическую пружину шаг 2:1
  - 23 круглых отверстий, под металлическую пружину шаг 2:1
  - 49 круглых отверстий под пластиковую спираль

### 3. Установка и замена сменных блоков

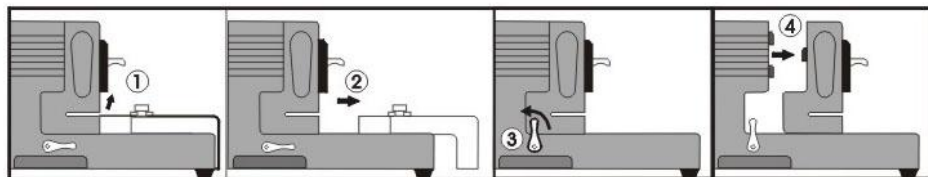
**Внимание!** Не проверяйте работоспособность сменных модулей без установки на переплетчик и не отключайте пуансоны ножей при транспортировке, это может привести к поломке модуля.

- Установите переплетчик на ровную устойчивую поверхность.
- Если блок не установлен, его нужно установить (см. рисунок ниже)



- Вставьте сменный блок;
- Поверните фиксатор в положение CLOSE
- Установите стол для бумаги вплотную к переплетчику.
- Установка блока закончена.

· Для замены перфорационного блока и очистки лотка для отходов, стол убирается первым.



- Замена блока производится в обратной последовательности (см. рис. Выше)

### 4. Сменные перфорационные блоки

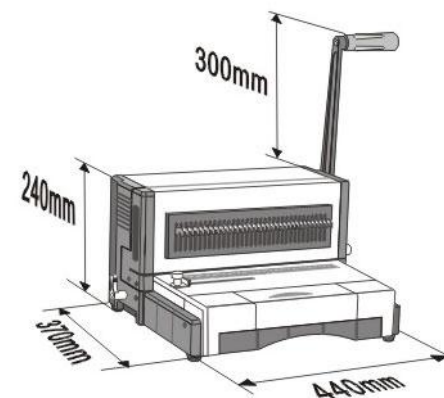
· Мы производим 5 видов сменных перфорационных модулей.



Наименование	Описание	Ножи	Шаг	Размер отверстий
F21	21 прямоугольных отв.	21 прямоуг.	14.25mm	3x8mm
F35	35 квадратных отв.	35 квадратн.	3:1	4x4mm
Y35	35 круглых отв.	35 круглые	3:1	Ф4mm
F23	23 квадратных отв.	23 квадратн.	2:1	5x5mm
Y23	23 круглых отв.	23 круглые	2:1	Ф5mm
Y49	49 отв под спираль	49 круглых	6mm	Ф4mm

### 5. Парметры

· Размеры переплетчика



Вес	16 кг
Отступ перфорации от края листа	2mm/4mm/6mm/8mm
Перфорация	25 листов (70-80г/м кв.)

### 6. Предостережение

- ◆ · Пожалуйста внимательно прочтите инструкцию и держите ее поблизости.
- ◆ · Вес машины при работе может достигать 30кг. Установите переплетчик на крепкую и ровную поверхность

- ◆ · Держите переплетчик подальше от воды и повышенной влажности.
- ◆ · Переплетчик предназначен для перфорации бумаги, не пробивайте более двух пластиковых обложек за раз, это может повредить ножи.
- ◆ · Перед перфорацией документов, пробейте пробный лист для проверки настроек.
- ◆ · Регулярно очищайте лоток для отходов.
- ◆ Не пытайтесь ремонтировать перефоратор или модуль перфорации скамостоятельно.

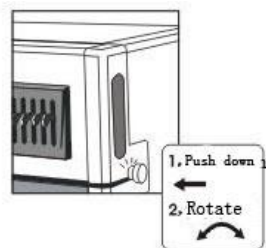
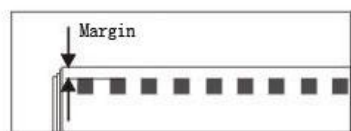
## 7. Работа

### Перед перфорацией:

1. Установите необходимый модуль перфорации.
2. Удостоверьтесь что фиксатор перфорационного блока установлен в позиции CLOSE
3. Сложите листы в нужном порядке.
4. Установите упор бумаги 1 в положении чтобы крайний нож не попал в край листа. (см рис. Ниже)



5. Если нож попал в край, переустановите упор бумаги.
6. Когда F35/Y35 установлен для пробивки листов формата А4 крайний правый пуансон должен быть отключен во избежание поломки.
7. Нажмите вниз и поверните ограничитель ширины края бумаги, чтобы установить ширину края листа, есть четыре позиции 2/4/6/8 мм. (Смотрите схему снизу)



8. Перед тем, как пробивать стопки листов, используйте один лист для проверки отступа от края и глубины пробивки.

### Перфорацию проводите в следующем порядке:

1. Положите готовый документ на основание машины, отрегулируйте его в соответствии с ограничителем и горизонтально протолкните во вход для бумаги, не рекомендуется вставлять для перфорации слишком много листов за один раз, иначе края перфорированных отверстий могут быть неровными.
2. Пожалуйста, используйте машину в пределах установленных параметров
3. Опустите ручку перфорации вниз, чтобы осуществить пробой бумаги.
4. После завершения перфорации, достаньте пробитую бумагу.

### Перфорирование бумаги особого размера:

1. Листы длиннее формата А4 необходимо пробивать дважды. Для этого необходимо регулировать ограничитель бумаги, отключатели ножей с использованием щели со стороны закладки бумаги.
2. При работе с листами бумаги короче формата А4 прежде всего необходимо избежать залома края бумаги, отключение некоторых ножей поможет избежать этой проблемы, но рекомендуется использовать подходящие принадлежности для скоросшивания.