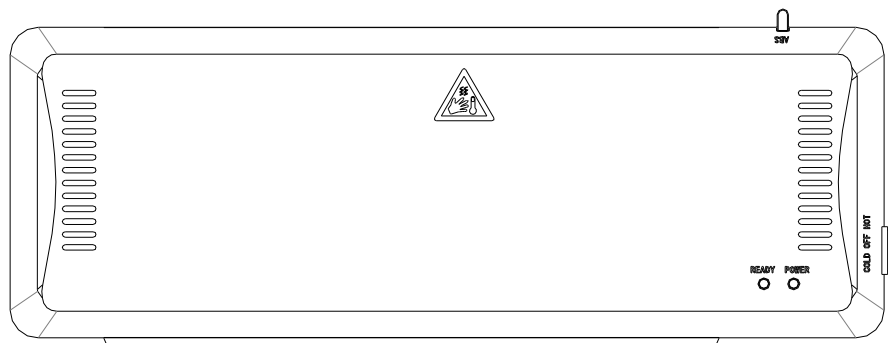


Ламинатор Bulros LD-330e

Инструкция по применению



МЕРЫ БЕЗОПАСНОСТИ



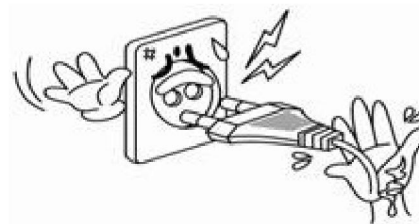
Не эксплуатируйте аппарат во влажной среде



Не допускайте попадания на аппарат прямых солнечных лучей

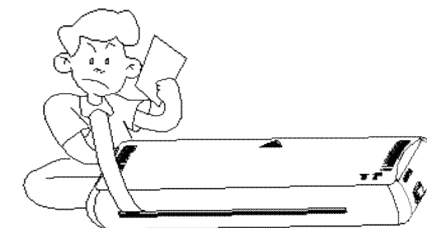


Не допускайте детей к работе с ламинатором

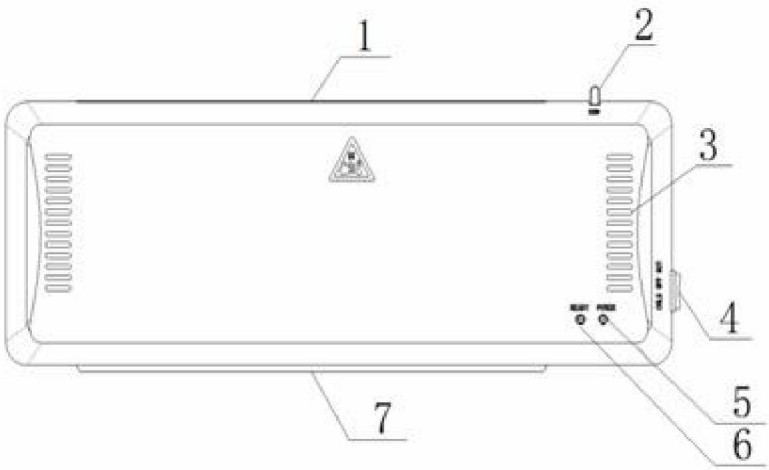


Не касайтесь штекера влажными руками

Во избежание получения травмы не допускайте попадание внутрь аппарата вещей, галстуков, ювелирных изделий, длинных волос и других инородных предметов



ВНЕШНИЙ ВИД И ОПИСАНИЕ



- 1. Выход
- 2. Кнопка системы простого извлечения при замятии "ABS"
- 3. Вентиляционные отверстия
- 4. Кнопка выбора режима **HOT/OFF/COLD**

HOT * Горячее ламинирование
OFF * Выкл.
COLD * Холодное ламинирование

- 5. Индикатор электропитания
- 6. Индикатор готовности
- 7. Вход

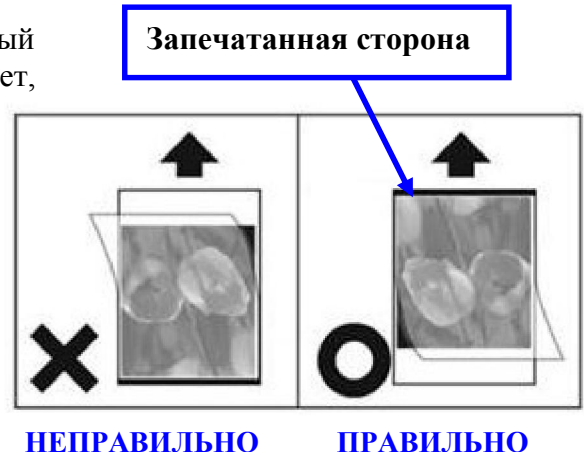
ЭКСПЛУАТАЦИЯ

Горячее ламинирование

- 1. Расположите аппарат на ровной поверхности
- 2. Подключите ламинатор к электропитанию
- 3. Приведите кнопку выбора режима в позицию HOT (Горячее ламинирование), загорится красная лампочка индикатора электропитания.

- 4. Аппарат запустит процесс нагрева валов и спустя 3-5 минут загорится зелёная лампочка индикатора готовности

- 5. Вставьте документ, который хотите заламинировать, в пакет, а пакет (запечатанной стороной вперед) вставьте во входное отверстие ЛАМИНАТОРА. Не толкайте пакет; нагретые ролики автоматически подхватят его.



Холодное ламинирование

- 1. Расположите аппарат на ровной поверхности
- 2. Подключите ламинатор к электропитанию
- 3. Приведите кнопку выбора режима в позицию COLD (Холодное ламинирование), загорится красная лампочка индикатора электропитания.
- 4. Аппарат запустит ход и сразу загорится зелёная лампочка индикатора готовности.

ПРИМЕЧАНИЕ: если аппарат перед этим работал в режиме Горячего ламинирования, подождите 15 минут до охлаждения валов.

- 5. Вставьте подготовленный документ во входное отверстие.

СИСТЕМА ABS

Ламинатор оснащен системой ABS- системой простого извлечения при замятии. В случае замятия нажмите на кнопку ABS и сразу вытяните застрявшие документы

НЕИСПРАВНОСТИ И СПОСОБЫ УСТРАНЕНИЯ

ПРОБЛЕМА	РЕШЕНИЕ
Не загорается индикатор питания	1. Аппарат не подключён к электропитанию 2. Кнопка выбора режима в позиции OFF (Выкл.)
Не выполняет горячее ламинирование	Кнопка выбора режима в позиции COLD (холодное ламинирование)
Заламинированный документ не достаточно прозрачный	1. Пленка для ламинирования слишком плотная, выберите пленку толщиной от 80 до 125 микрон 2. Слишком ранний старт работы, дождитесь пока валы достаточно прогреются

ТЕХНИЧЕСКИЕ ХАРАКТЕРИСТИКИ

Модель	Bulros LD-330e
МАХ ширина ламинирования	330 мм
МАХ расстояние между валами	1 мм
Толщина ламинирования	От 80 до 125 мик.
Скорость ламинирования	0,25 м/мин
Электропитание	220V/50HZ
Мощность	365 W
Габариты	450×150×75 мм
Вес нетто	1,5 кг