



Bulros T-318 (биговка/перфорация)

Bulros T-320 (только биговка)

Руководство по эксплуатации



Bulros

Содержание

Описание модели	3
Характеристики	3
Составные части устройства	4
Инструкции по технике безопасности	5
Замена ножа	5
Регулировка давления лезвия бига/перфорации	6
Снятие упаковки и проверка комплектации	8
Установка приемного лотка	8
Подключение к сети и включение	8
Панель управления	9
Меню настройки/задания параметров для выполнения бига/перфорации	9
Меню «Crease Data» (Меню для задания позиции бига/перфорации)	10
Меню «Cover Function» (Меню для задания параметров обложки, по которым автоматически рассчитываются позиции бига)	10
Меню «Equal Division» (Меню для задания параметров, по которым автоматически рассчитывается равномерное расположение заданного кол-ва бигов)	11
Меню «Paper Size» (Меню настройки размеров продукции)	11
Меню «Settings» (Общие настройки оборудования)	11
Меню «Run» (Меню запуска биговки/перфорации)	12
Описание ошибок и их решения	13
<i>Ошибка при блокировке ножа</i>	13
Замятие бумаги	14
Обслуживание	14

Автоматическая биговально-перфорационная машина с ручной подачей бумаги и обладающая следующими основными характеристиками:

- Частота биговки/перфорации продукции формата А4: 3000 штук в час.
- Тщательно разработанная прочная и долговечная конструкция
- Высокоточный шаговый двигатель и системы управления обеспечивает точный и качественный биг/перфорацию.
- Оснащен программируемым сенсорным 7" LCD дисплей позволяющим настраивать машину.
- Машина может обрабатывать протяжные изделия обладающими размерами до 330×3000 мм.

Пожалуйста, внимательно прочтите данное руководство для того, чтобы понять работу машины и правильно использовать ее. Оно поможет Вам повысить производительность, выполнить техническое обслуживание машины, продлить срок ее службы. В случае если возникнут какие-либо вопросы по эксплуатации или проблемы во время эксплуатации, пожалуйста, свяжитесь с продавцом.

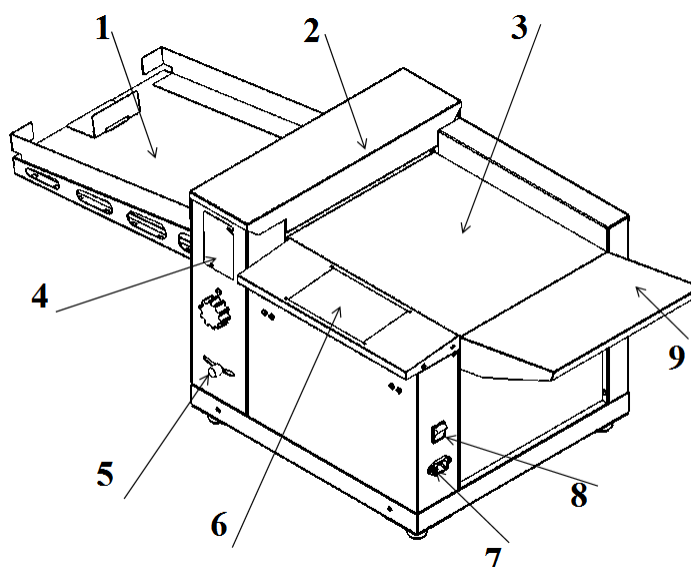
Спасибо за выбор нашей продукции!

Характеристики

Скорость биговки:	2а режима скорости
Свободный отступ:	√
Отступ обложки:	√
Равная часть отступа:	√
Тип дисплея:	Цветной TOUCH экран
Интерфейс управления:	LCD
Разрешение дисплея:	Высокое разрешение
Режим счетчика:	Положительный счетчик & отрицательный счетчик
Кол-во программ Т-318 / Т-320:	32 / 100
Кол-во позиции бига/перфорации в одной программе:	16
Максимальный размер загрузки Т-318:	320×420мм
Максимальная длина бига/перфорации Т-318 / Т-320 (биговка):	320 / 470 мм
Биговочный нож адаптируется к весу / толщине бумаги:	100~400g
Перфорационный нож адаптируется к весу / толщине бумаги Т-318:	100g~250g
Тип бумаги:	С любым покрытием
Режим подачи бумаги:	Ручной
Направление подачи:	Подача бумаги с правой стороны
Удлинение стола подачи:	√
Емкость выводного лотка:	50мм
Ширина бига:	1,8 мм
Направление бига:	Доступны положительные и отрицательные
Погрешность биговки/перфорации:	0.1мм
Скорость перфорации Т-318:	3000 стр/час (50стр/мин)

Напряжение питания:	220v/50hz
Мощность:	150W
Вес нетто Т-318 / Т-320:	50 кг / 90 кг
Вес брутто Т-318 / Т-320:	60 кг / 100 кг
Габариты при использовании Т-318 / Т-320:	В440xШ1200xГ500 / В435xШ635xГ1200 мм
Габариты упаковки Т-318 / Т-320:	В600xШ660xГ580 / В730xШ720xГ680 мм
Легко заменяемый инструмент для извлечения:	√
Высокоточная программируемая установка отступа:	√
Стандартное перфорационное лезвие:	√
Регулировка глубины вдавливания и перекоса:	√
Механическая настройка глубины биговки:	√

Составные части устройства



1	Лоток приемный, съемный
2	Верхняя крышка, под которой расположены винты для регулировки давления лезвия (снимается для последующего регулирования давления)
3	Стол, с которого производится подача бумаги
4	Крышка, за которой располагается лезвие бига/перфорации (открывается для последующей замены лезвия)
5	Угловое смещение ножа
6	Панель управления
7	Разъем питания
8	Кнопка ВКЛ/ВЫКЛ
9	Лоток удлинения стола подачи, съемный

Инструкции по технике безопасности

Во избежание поломок и повреждений, пожалуйста, используйте данную машину только по назначению. (Дети и некомпетентные лица не должны допускаться к работе с машиной). При эксплуатации машины обратите особое внимание на:

Транспортировка: возможна исключительно в горизонтальном положении, не допуская встряски и попадания влаги.

Местоположение: Аппарат весит около 90 кг; расположите его на ровном устойчивом хорошо проветриваемом месте.

При перемещении поддерживайте машину за нижнюю часть руками и не берите ее за другие части. Иначе детали могут сместиться, что может привести к некорректной работе.

Электрическое питание: подключите машину к электрической сети с параметрами, точно соответствующими указанным в руководстве, а именно: питание от сети 220В переменного тока, 50 Гц, 1 кВт. Если напряжение будет выше или ниже, это приведет к нарушениям в работе машины.

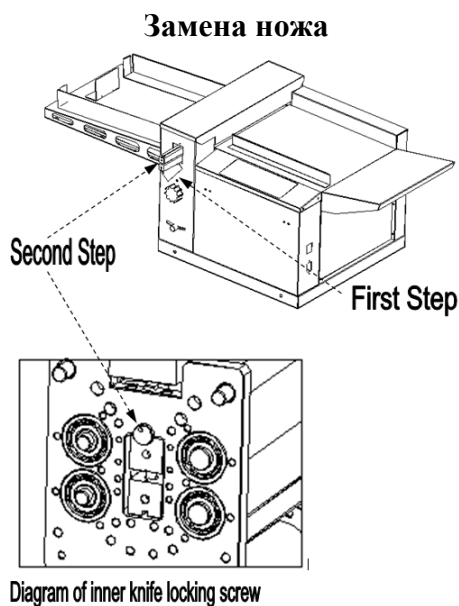
Заземление: В целях Вашей безопасности, пожалуйста, убедитесь в том, что розетки заземлены.

Перегрузка: не подключайте много электрических приборов к одной розетке. Это опасно, так как может вызвать пожар или поражение электрическим током.

Чистка: пожалуйста, отключайте электропитание, прежде чем выполнять чистку или техническое обслуживание машины.

Примечание

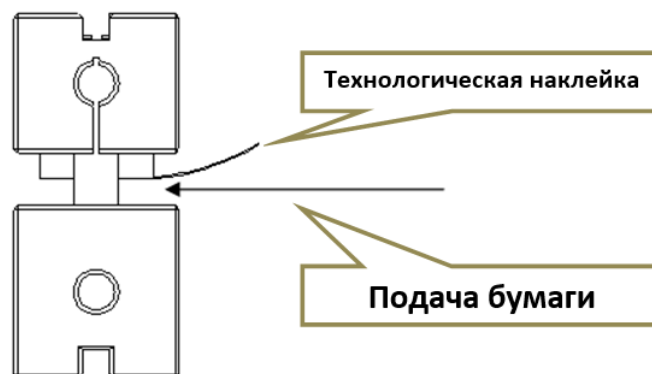
- В случае усовершенствования продукции мы можем изменять характеристики представленных моделей.
- Пожалуйста, внимательно прочтите данное руководство для того, чтобы понять работу машины и правильно использовать ее. Оно поможет Вам повысить производительность, выполнить техническое обслуживание машины, продлить срок ее службы.



Для замены ножа необходимо в соответствии с рисунком:

- Ослабить винт крепления защитной крышки,
- Закрутить в торцевую плоскость ножа длинный винт М6 (из комплекта поставки), потянуть и вытащить нож.
- Вставить нож в обратном порядке.

Положение перфорационного лезвия



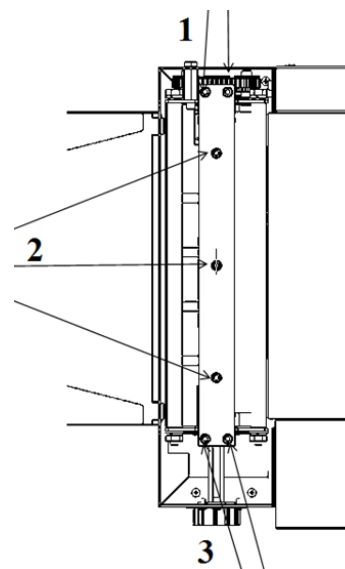
Регулировка давления лезвия бига/перфорации

1, 2, 3 – винты для регулировки силы давления.
Для увеличения створа ножа крутить влево, для уменьшения – крутить вправо

Примечание

Машина правильно настроена на заводе, поэтому текущая информация для справки: возможно в процессе эксплуатации потребуются индивидуальная настройка под плотность материала.

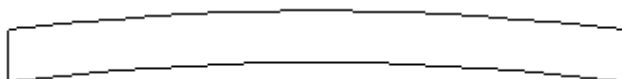
Рекомендуется за 1 раз выполнять 1/3 часть полного оборота, одинаково для всех винтов.



Верхняя опорная пластина ножа должна быть ровной:



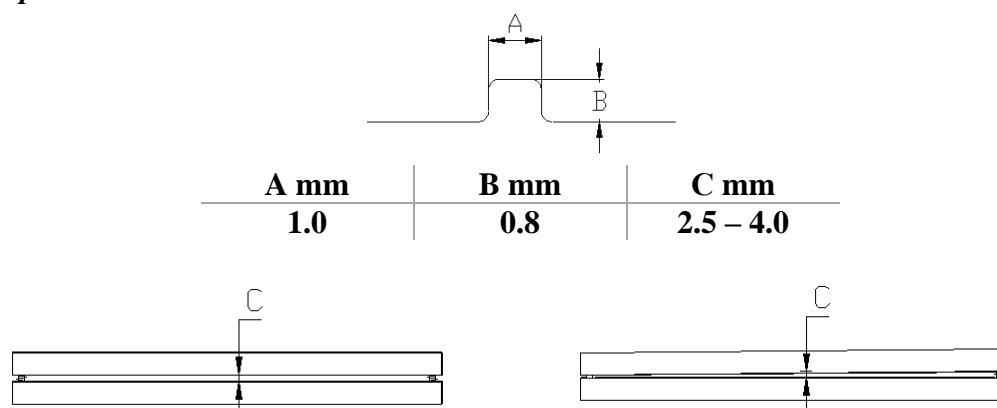
Недопустима деформация такого вида:



Регулировка положения лезвия

Створ ножа должен быть равномерным по всей длине ножа.
Перекося глубины биговки будет заметен на бумаге после обработки и его необходимо устранить.

Параметры лезвия

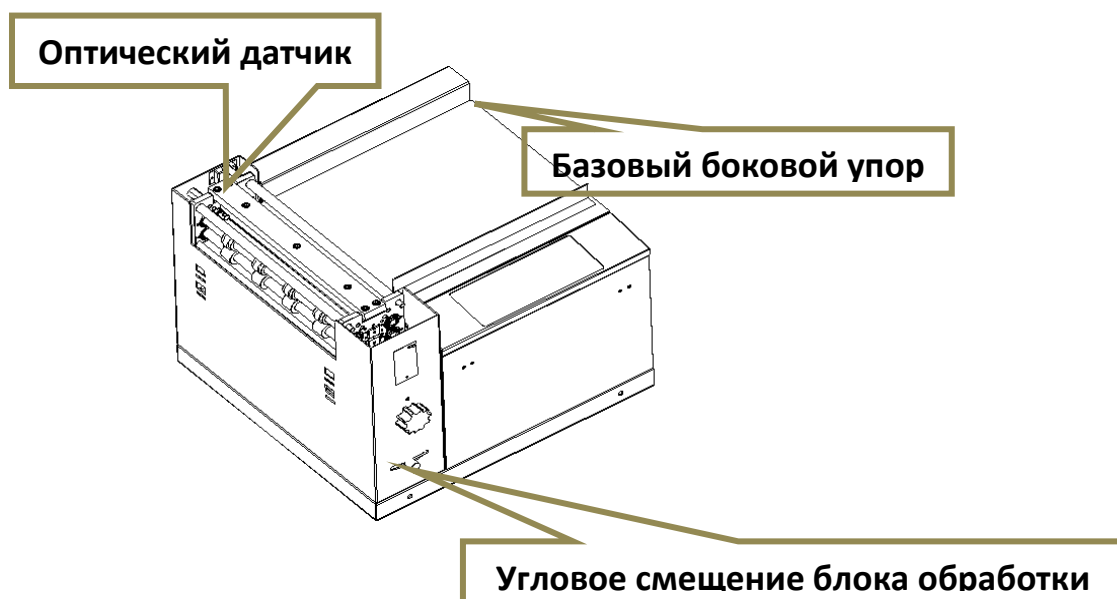


Примечание

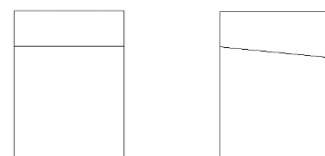
Замятие бумаги будет происходить в створе лезвия менее 2,5 mm.

Блок подающих роликов с ножом между ними следует выставить под углом 90° к базовому боковому упору: бумага должна подаваться в устройство обработки в соприкосновении с ним.

Нож не работает в случае подачи бумаги по центру стола, поскольку оптический датчик наличия бумаги расположен по левому краю роликов, в 10 mm от края плоскости базового бокового упора.



Чтобы линия бига или перфорации была строго параллельна краю листа бумаги и равномерна по всей длине ножа, необходимо ослабить звездообразную ручку и затем сдвигая влево или вправо рычаг (расположен ниже ручки) выставить необходимое положение ножа. После того, как закончили регулировать – затяните звездообразную ручку, чтобы зафиксировать положение рычага.



Снятие упаковки и проверка комплектации

После снятия упаковки проверьте машину и запасные части. Свяжитесь с агентом по продаже, если вы обнаружите какие-либо повреждения или неисправности.

Биговально-перфорационная машина	1
Руководство пользователя	1
Шнур питания	1
Нож биговальный	Установлен
Нож перфорационный	1
Лотки и боковые упоры	6
Винт М6 длинный (для установки ножа)	1
Крестовая отвертка	1

Примечание

Сохраните транспортную упаковку на случай возможной пересылки аппарата.

Установка приемного лотка

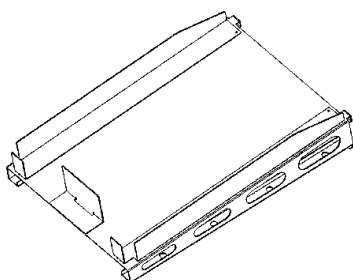


Рис. (1)

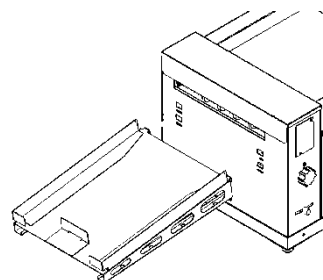
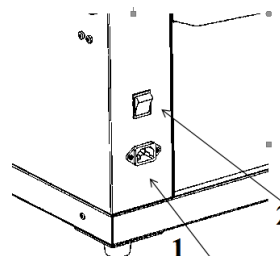


Рис. (2)

На рисунке (1) изображен приемный лоток после распаковки его. На рисунке (2) изображено место крепления лотка к машине. Принимающий лоток необходимо вставить в пазы.

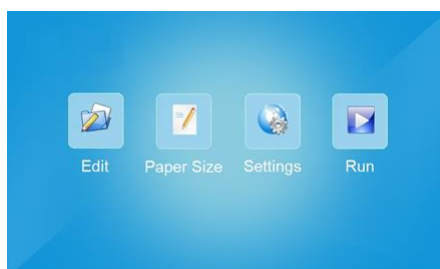
Подключение к сети и включение.

1. Вставьте шнур питания в разъем (1) и затем в сеть.
2. Включите аппарат



Панель управления

Управлением данной машиной производится с помощью сенсорного 7" LCD дисплея



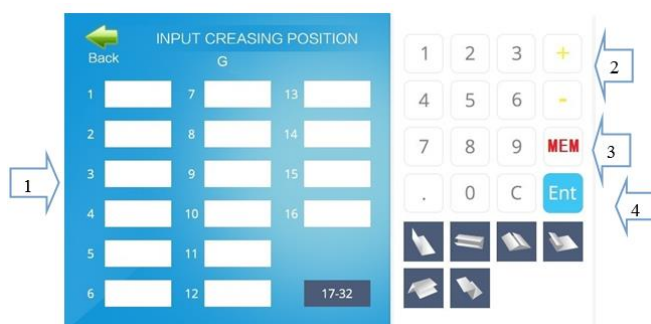
Edit	В данном меню производится настройка/задание параметров для выполнения бига/перфорации
Paper Size	Настройка размеров продукции, а также возможность измерения длины используемой продукции. ВАЖНО! После задания длины, не стоит использовать продукцию с большей длиной, т.к. ее может зажать
Settings	Меню, в котором производится: <ul style="list-style-type: none"> • Калибровка • Тестирования работы механизмов аппарата • Изменения языка (Английский/Китайский), един. измерения (мм/дюймы), яркости экрана)
Run	Если не планируется изменять настройки бига/перфорации и/или размера используемой продукции, то можно сразу перейти в данное меню для начала выполнения работ

Меню настройки/задания параметров для выполнения бига/перфорации



Crease Data	В данном меню задаются позиции выполнения бига/перфорации. Имеется 32 группы, в каждой из которых задается 32 позиции.
Cover Function	Задаются параметры для биговки обложки книги: <ul style="list-style-type: none"> • Book width – ширина обложки • Book thickness – толщина книжного блока • Book scroll – размер расстава (расстояние между краем корешка и линией сгиба обложки) • Book tongue – ширина сгиба края обложки
Equal Division	Задаются два параметра (длина листа и кол-во линий бига/перфорации) для последующего расчета машиной равномерно удаленных друг от друга позиции для линий бига/перфорации таким образом, чтобы на листе поместилось, заданное количество линий.

Меню «Crease Data»



1	В данной области выбирается одна из 32 групп, в каждой из которых имеется 32 поля, в которых задается позиция линии бига/перфорации
2	Цифровое меню для ввода значения
3	Кнопка MEM позволяет сохранить заданные ранее значения
4	Кнопка Ent позволяет перейти к заданию следующей позиции бига/перфорации

После задания всех необходимых параметров и нажатии кнопки «Mem», пользователь будет переведен в меню «Run», где будет изображена продукция с указанием линий бига/перфорации по ранее заданным параметрам.

Меню «Cover Function»

В данном меню задаются параметры обложки, по которым машина выполняет расчет позиции бига



- **Book width** – ширина обложки
- **Book thickness** – толщина книжного блока
- **Book scroll** – размер расстава (расстояние между краем корешка и линией сгиба обложки)
- **Book tongue** – ширина сгиба края обложки
- **Flip Line Mode Single/Double**, в котором указывается будет книга открываться только с одной стороны или с двух сторон (если с одной стороны (**Single**), то линия бига под сгиб обложки, при ее задании (**Book scroll**), делается только с слева от корешка, если с двух сторон (**Double**), то линия бига под сгиб обложки, при ее задании (**Book scroll**), делается с лева и справа от корешка)


После задания всех необходимых параметров, необходимо нажать кнопку «**Cal**», которая откроет меню «**Crease Data**», где уже будут заданы, после расчета машиной, позиции линий бига.

Меню «**Equal Division**»



Данное меню позволяет рассчитать расположение заданного кол-ва бигов/перфорации (поле **Equal div num**) на листе с указанной длиной (поле **Paper Length**) таким образом, чтобы сами линии были расположены на одинаковом расстоянии друг от друга и от края листа. После задания всех параметров, необходимо нажать кнопку «**Cal**» для последующего перехода в меню «**Crease Data**», где уже будут заданы, после расчета машиной, позиции линий бига/перфорации и дальнейшего сохранения.

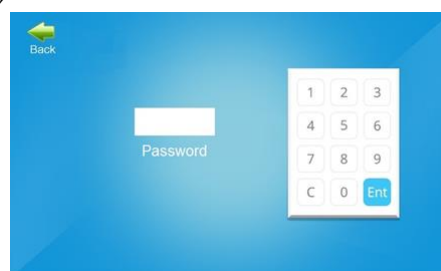
Меню «**Paper Size**»

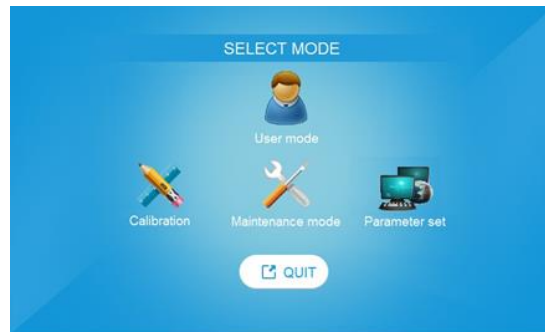


В данном меню пользователь задает параметры продукции («**Paper length**» - длина продукции, «**Paper width**» - ширина продукции), относительно которых машина будет автоматически рассчитывать расположение бигов/перфорации заданных в меню «**Cover Function**» и «**Equal Division**», а также отображать эти позиции на экранном шаблоне, чтобы пользователь визуально мог понимать, где будут находиться линии. Так же имеется возможность сразу выбрать один из 4х стандартных форматов (**SRA3**, **A3**, **A4**, **SRA4**) для быстрого ввода размеров. После задания нужных параметров необходимо нажать кнопку «**MEM**» для сохранения этих значений и во избежание случайного зажатия, необходимо перезапустить машину.

Меню «**Settings**»

Для входа в меню настройки необходимо ввести пароль «1234»





User mode	Выполняется настройка: <ul style="list-style-type: none"> • Единица измерения мм/дюйм • Язык меню Английский/Китайский • Яркость экрана
Calibration	В данном меню выполняется калибровка машины
Maintenance mode	Производится тестирование машины

Информация по калибровке

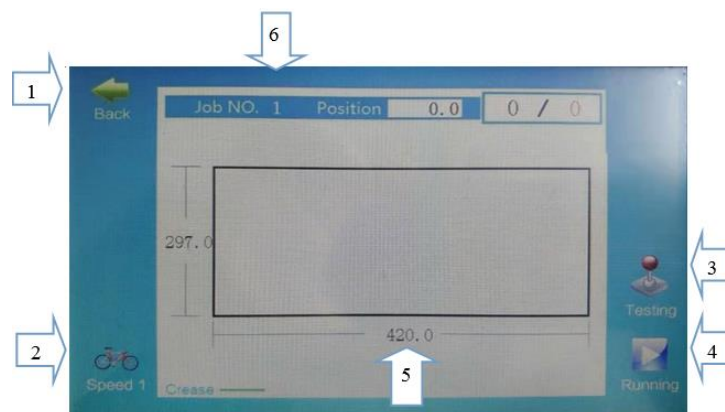
Линейкой проверяется расстояние от края листа до центра первого и второго бига.

Фактические значения необходимо внести цифровыми кнопками клавиатуры по каждой линии и сохранить в памяти устройства.

Может потребоваться двойная настройка размера.

Рекомендуется регулярная проверка точности подачи.

Меню «Run»



1	Кнопка возврата в предыдущее меню
2	Кнопка изменения скорости работы аппарата
3	Кнопка Testing позволяет произвести тестовый прогон с биговкой/перфорацией. После одного листа продукции остановится.
4	Кнопка Running – начало выполнения бига/перфорации
5	Предпросмотр, на котором пользователь видит продукцию с заданными размерами, а также расположение линии бига/перфорации (отобразятся зеленым цветом). Вовремя работы линия, на которой будет выполняться биг/перфорация будет подсвечена красной.
6	Возможно выбрать ранее сохраненную программу

Примечание: если произошло замятие сразу после того, как лист обрабатывается, то следует проверить верно ли задана длина листа.

Так же во время работы с плотной продукцией важно уменьшить скорость работы оборудования

Описание ошибок и их решения

№	Ошибка	Решение
1	Top cover open (открыта верхняя крышка)	Please close the top cover (необходимо закрыть верхнюю крышку);
2	Indentation knife not in place (не установлен нож для бига/перфорации)	Please install the indentation knife correctly (необходимо правильно установить нож);
3	No paper (press C key to clear) (не установлена бумага, нажмите кнопку C для очистки)	It can be cleared by pressing C key (может быть очищена при нажатии кнопки C);
4	Paper jam (замятие бумаги)	Press the forward or backward key to discharge the paper jam (нажмите вперед или назад для освобождения бумаги);
5	Motor failure (проблема с двигателем)	Please contact the after-sales service personnel. (свяжитесь с сервисным центром)

Примечание: если не одно из решений не помогло, то свяжитесь с сервисным центром.

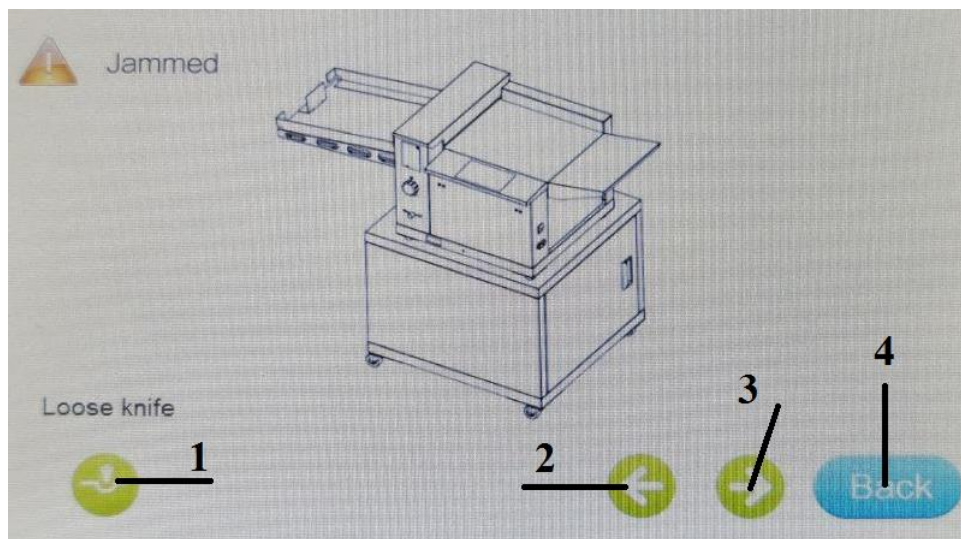
Ошибка при блокировке ножа

Подобное может произойти при:

- На вход было подано более одного листа за раз
- Глубина биг/перфорации выставлена слишком большая, нежели необходима для данной продукции
- Слишком толстая бумага

Решение:

- В появившемся меню нажать стрелку вперед, чтобы подать бумагу вперед или нажать стрелку назад, чтобы протащить бумагу в обратную сторону. Так же нажимая кнопку «**Loose knife**», которая поднимает нож пытаться аккуратно вытянуть бумагу (важно делать это без резких движений и медленно, чтобы не сломать механизм)
- Вытащить бумагу, если же не выходит, то с начало необходимо ослабить винты, отвечающие за регулировку давления
- Если не вышло решить проблему – обратитесь в сервис



1. Поднять нож
2. Протянуть продукцию вперед
3. Протянуть продукцию в обратную сторону
4. Вернуться в главное меню

Замятие бумаги

- Бумага слишком тонкая
- Используется или грязная бумага или же есть грязь в самом устройстве
- Очень яркий свет падает в место, где расположен датчик из-за чего он может ошибочно воспринимать замятие
- На ноже больше, чем нужно выставлена сила давления.

Обслуживание

Обслуживание важно для того, чтобы срок службы аппарата и повысить качество его работы. Обслуживание включает в себя: пользовательское обслуживание и техническое.

Пользовательское обслуживание.

Машина должна работать в чистом и сухом месте, без прямого попадания солнечного света. При длительном использовании оборудования, внутри скапливается много бумажной пыли, а бывает и кусочки продукции, что негативно сказывается на работу самого аппарата. В связи с этим необходимо регулярно производить чистку валов и ножа от пыли, бумаги и т.д. Так же необходимо прочищать датчик, который также засоряется из-за данной пыли.

Техническое обслуживание.

Производится техническим персоналом или сервисным центром. Производится осмотр всего аппарата для выявления сломанных деталей для последующей замены, так же проверки не ослабли ли крепления, чтобы затянуть, а также произвести смазку подвижных элементов.

Наименование и местонахождение изготовителя:

HANGZHOU FUYANG WUHAO OFFICE EQUIPMENT CO., LTD
NO. 348 HENGLIANGTING ROAD, FUYANG HANGZHOU, ZHEJIANG, CHINA

Импортер: ООО «ПластИндустрия»

Россия, 129337, г Москва, шоссе Ярославское, дом 1, строение 1, комната 6

E-mail: sales@bulros.ru

Дата изготовления: нанесено на упаковке или изделии

Сделано в Китае