

EAC

Автоматический программируемый резак для
бумаги

Bulros 4808H

Руководство по эксплуатации



Bulros

Предисловие

Мы благодарим вас за выбор машины для резания бумаги серии 520. Наша компания производит продукцию превосходного качества и предлагает лучшее техническое обслуживание. Машина для резания бумаги была создана нами с учетом всего опыта, накопленного при изготовлении предыдущих продуктов. В тоже время это новая модель, включающая преимущества национальных и зарубежных аналогов. Тщательно разработанная конструкция является прочной и долговечной. В составе блоков управления присутствуют усовершенствованные схемы, благодаря которым повышается безопасность и точность резки. Машина проста в управлении, безопасна и эффективна. Эту современную и недорогую модель можно использовать в средних и небольших издательских компаниях и в офисах. Для Вас это идеальная резательная машина!



**Внимание : данная машина предназначена только для резки бумаги.
Во избежание поломок и повреждений запрещается резать металлические и иные твердые предметы !**



Дети не должны допускаться к работе с машиной



Не ставьте руки под лезвие ножа



Не извлекайте нож из аппарата при включенном питании



Не режьте твердые материалы и предметы



Розетки должны быть заземлены

Примечание: Пожалуйста, внимательно прочтите данное руководство для того, чтобы понять работу машины и правильно использовать ее. Оно поможет Вам повысить производительность, добиться наилучшего результата резки, выполнить техническое обслуживание машины, продлить срок ее службы.

Модели изделия постоянно совершенствуются и производители, внедряя технические новшества, могут вносить некоторые изменения в строение и функции машины. Ваш аппарат и это руководство могут немного отличаться. В случае необходимости свяжитесь с производителями.

Инструкции по технике безопасности

Обратите особое внимание: во избежание поломок и повреждений, пожалуйста, используйте данную машину только по назначению. Дети и некомпетентные лица не должны допускаться к работе с машиной. Компания не несет ответственности за несчастные случаи, произошедшие вследствие неправильной эксплуатации.



Положение при транспортировке

Эта машина весит около 220 кг. Установите ее в устойчивое положение в чистом месте.



Электрическое питание

Подключите машину к электрической сети с параметрами, точно соответствующими указанным в руководстве, а именно: питание от сети 220В переменного тока, 50 Гц, 2 кВт. Если напряжение будет выше или ниже, это приведет к нарушениям в работе машины. Советуем использовать источник бесперебойного питания для оптимизации работы.



Заземление

В целях вашей безопасности, пожалуйста, убедитесь в том, что розетки заземлены.



Перегрузка

Не подключайте много электрических приборов к одной розетке. Это опасно, так как может вызвать пожар или поражение электрическим током.



Чистка

Пожалуйста, отключайте электропитание, прежде чем выполнять чистку или техническое обслуживание машины.



Водонепроницаемость

Избегайте попадания воды или другой жидкости внутрь машины.

Содержание

Раздел I

1. Снятие упаковки и проверка	4
2. Сборка машины	4
3. Условия содержания	5
4. Специальные требования	5
5. Включение резака	6

Раздел II Панель управления, назначение кнопок

1. Составные части резаки	6
2. Функциональные характеристики	6
3. Основные технические данные	7
4. Операционная панель и кнопки управления	7

Раздел III Основная работа и регулировка

1. Работа резака	9
1) Программируемая корректировка размера реза	10
2) Программирование автоматического реза	10
3) Пошаговое управление	11
4) Выбор языка	11
2. Текущее обслуживание	11
а. Проверка механизма	11
б. Регулировка глубины резания	11
с. Регулировка затла	11
д. Замена лезвия	12
е. Использование марзана	13

Раздел IV Смазка и техническое обслуживание

1. Смазка и техническое обслуживание	14
2. Электрическая схема	14

Раздел V Поиск и устранение неисправностей	15
--	----

Раздел I

1. Снятие упаковки и проверка

После снятия упаковки проверьте машину и запасные части. Свяжитесь с агентом по продаже, если вы обнаружите какие-либо повреждения или неисправности.

(1) резак	1 блок
(2) тумба	1 блок
(3) шнур питания	1 шт.
(4) держатели для снятия лезвия	2 шт.
(5) инструменты и винты	несколько штук
(6) марзан	1 шт.
(7) руководство	1 шт.

2. Сборка машины

- Откройте деревянный ящик, достаньте разобранную тумбу с винтами для крепления,
- Соберите тумбу резака,



- На собранную тумбу установите резак.



3. Условия содержания

- Поместите машину в чистое помещение, вдали от ветра и прямых солнечных лучей;
- Температура должна быть в пределах 10-30С, но не выше 32С;
- Уровень влажности воздуха не должен превышать 50-80%;
- Электросеть должна быть со следующими параметрами: 220 В, 50 Гц, 2 кВт;
- Розетки должны быть заземлены.

4. Специальные требования



К работе с машиной допускаются только профессиональные лица;



Для того, чтобы произвести рез, вы должны задействовать обе руки. Это обеспечивает высокую степень безопасности;



Не ставьте руки в рабочую область до совершения реза;



Замену ножа производите в строгом соответствии с настоящей инструкцией;



Запрещается самостоятельно производить изменения во внутреннем устройстве механизма. В противном случае машина будет снята с гарантийного обслуживания.

5. Включение резака

Включите электропитание. При этом загорится индикатор включения питания и будет подан звуковой сигнал. Резак автоматически произведет калибровку (настройку механизмов), переместив при этом затл до упора назад и обратно. Резак готов к работе. Уделите внимание своему положению при работе: корпус тела находится посередине резака, руки на равномерном удалении от центра.

Раздел II Панель управления, назначение кнопок

1. Составные части резака



2. Функциональные характеристики

- ◆ Усовершенствованная конструкция, точная обработка, стабильное и надежное функционирование даже при длительном использовании;
- ◆ Модель имеет цифровой привод реза и прижима;
- ◆ Оснащен удобным и простым в эксплуатации пультом управления, шаг измерения 0,1 мм и позволяющим управлять перемещением затла в автоматическом режиме;
- ◆ Полное цифровое управление для обеспечения высокоточной работы;
- ◆ Имеется цифровой дисплей. Цифровая программируемая корректировка положения затла. Независимый привод реза и прижима;

- ◆ Несколько степеней защиты для обеспечения полной безопасности. Инфракрасные датчики безопасности со специальной системой блокировки ножа;
- ◆ Авто диагностика при включении.

3. Основные технические данные

Модель	4808Н
Ширина реза (мм)	480
Рабочая глубина стола	480
Минимальный размер реза (мм)	40
Высота стопы (мм)	80
Прижим стопы	авто/ручной
Привод затла	цифровой
Шаг установки размера (мм)	0,1
Допустимая погрешность реза (мм)	0,5
Регулировка глубины реза	есть
Оптическая подсветка	есть
Программное управление	есть
Электропитание	220/50/1 В, Гц, кВт
Габариты (мм)	850X800X1050
Масса нетто (кг)	130

4. Операционная панель и кнопки управления

Левая операционная панель

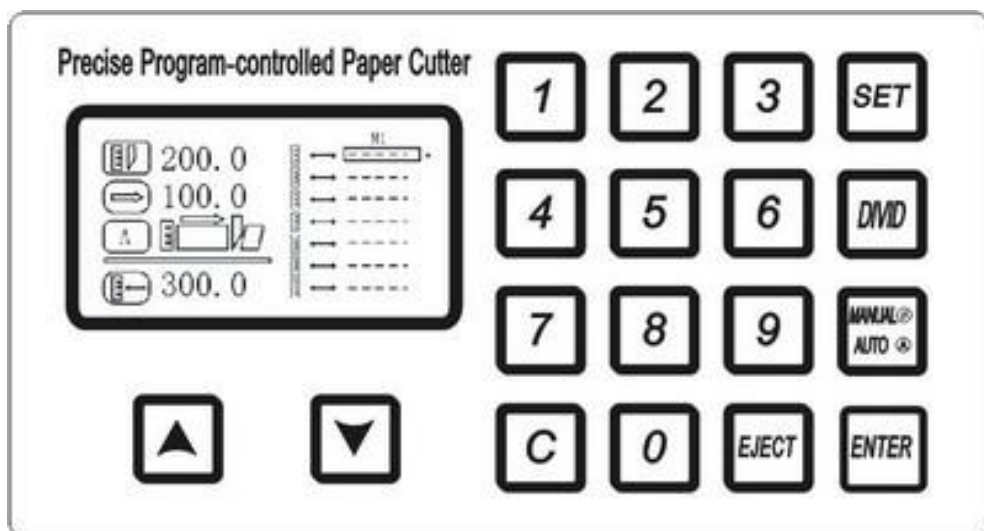


Правая операционная панель



Замечание: Размер реза выставляется с точностью до 0,1 мм., например 250,0 – 250,9.

Панель программного управления



Настройка программ



Пошаговый режим



Программный/ручной режим



Ввод размеров реза



Выдача бумаги после реза



Сброс

Раздел III Основная работа и регулировка

1. Работа резака

Перед началом работы уберите с корпуса машины все ненужные предметы. Подсоедините штепсель к источнику питания 220В переменного тока, 50 Гц, 2 кВт.



Включите электропитание. При этом загорится индикатор включения питания и будет подан звуковой сигнал. Резак автоматически произведет калибровку (настройку механизмов), переместив при этом затл до упора назад и обратно. Резак готов к работе.

Поместите необходимое количество листов в рабочее пространство (под лезвие ножа).


Настройте размер для резания. Для этого используйте кнопки с цифрами от «0» до «9» (можно выбрать размер до 480 мм). Нажмите кнопку «ENTER (OK)» для подтверждения, и резак установит размер для резания автоматически.

Размер с шагом 0,1 мм можно установить вручную переключателем на операционной панели



РЕЗ: нажмите кнопку «RESET» – внутри кнопки загорится лампа. Затем одновременно нажмите и удерживайте кнопки «CUT» с обеих сторон. Если Вы в процессе резки отпустите «CUT», то нож остановится и продолжит резать только после нажатия «CUT» с обеих сторон, что повышает безопасность в работе.



Если была нажата кнопка , то механизм вытолкнет бумагу после завершения реза.

ПРИЖИМ: нажмите кнопку «**RESET**» – внутри кнопки загорится лампа. Затем одновременно нажмите левую кнопку «**CUT**» и ту же «**RESET**».



Чтобы вернуть прижим в исходное положение нажмите кнопку «**RESET**» – внутри кнопки загорится лампа. Затем одновременно нажмите **2-ю слева** кнопку, рядом с «**CUT**» и ту же «**RESET**».

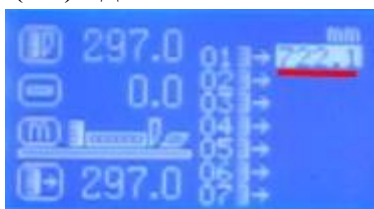


Это же сочетание кнопок можно использовать для аварийного поднятия ножа.

1) Программируемая корректировка размера реза

Если установленный размер реза не совпадает с реальным, нажмите одновременно кнопки «5» и «ENTER (OK)», в результате дисплей покажет максимальный размер стола.

Введите реальный размер реза (**но не более, чем 1 мм за один прием**) и нажмите «**ENTER (OK)**». Дисплей покажет **-OK-**




Затем выключите резак и включите через 1 минуту.

Если выставленный и реальный размер не совпадают – повторите операцию.

Практически установлено, что перед операцией необходимо сделать холостой рез.

2) Программирование автоматического реза



Переводим резак в автоматический режим нажатием кнопки , на дисплее появится значок «**A**».

Нажимаем «**DEL (C)**» и вводим до 7 различных параметров реза, после каждого введения нажимаем кнопку «**ENTER (OK)**».

Для начала резания нажимаем кнопку «**RESET**», нажимаем и удерживаем обе кнопки «**CUT**», после первого реза затл переместится на второе заданное значение в программе и так далее.

В памяти резака можно сохранить до 99 программ по 7 значений реза для любой производственной задачи, выполняя нарезку бумаги переключением из одной программы в другую кнопками «**2**» и «**8**» или в меню выбора программ (Смотрите раздел **Регулировка глубины резания**).

3) Пошаговое управление

Режим позволяет разрезать бумагу на равные части. Нажмите кнопку «**DIVID (S)**» Кнопкой «**DEL (C)**» выделите строку, а затем установите полный размер листа бумаги, нажмите «**ENTER (OK)**».

На второй строке дисплея аналогичным образом задайте размер реза. Далее получаете одинаковые полосы бумаги столько раз, сколько выполните операцию реза: бумага на нужный размер выдвигается под лезвие ножа автоматически.

4) Выбор языка

Язык меню можно изменить на английский нажатием кнопок «**SET**», а затем «**2**» и одновременно «**ENTER (OK)**».

2. Текущее обслуживание

а. Проверка механизма

- Выключите электропитание.
- Открутите необходимые винты и освободите доступ к механизмам резака.
- Убедитесь в том, что внутри механизма нет посторонних предметов.
- Проверьте винтовые соединения движущихся частей механизма, затяните ослабленные винты, устраните обнаруженные люфты.

б. Регулировка глубины резания

Нажмите дважды кнопку «**SET**» на LCD экране отобразится, например:

No_M: M08 Deep: 011

Значение **Deep (глубина)** относительное. В зависимости от настроек механизма реза, относительно датчика нижнего положения ножа, актуальным значением **Deep** для регулировки глубины реза может быть величина в пределах **000 – 020**.

Введите нужное значение, затем нажмите «**ENTER (OK)**».

Значение **No_M**: – выбор программы автоматического реза.

с. Регулировка затла

Для точного реза затл должен быть установлен параллельно ножу, а левая боковая стойка строго перпендикулярно ножу и затлу.

Вначале следует выставить боковую стойку, используя слесарный уголок. Эта стойка крепится к рабочему столу несколькими винтами: достаточно ослабить винты и установить стойку по уголку.

Параллельность к затлу проверяется с тыльной части ножа ровной оправкой. Затл резаков серии 480 двигается на опорной направляющей. Ведомая каретка имеет достаточный свободный ход, потому угловое смещение затла регулируется на ведущей каретке технологическими вставками, уменьшением или увеличением зазора между кареткой и креплением затла.

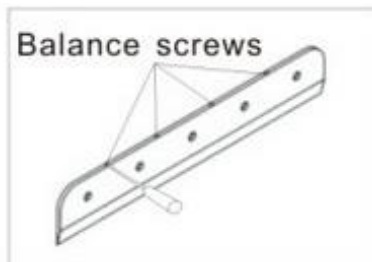
И на ведущей каретке располагается регулируемая планка, относительно датчика автокалибровки, для грубой установки размера реза.

d. Замена лезвия

Снимите верхнюю крышку (осторожно – шлейфы проводов).

Перемещая нож вверх-вниз, снимите крайние крепежные винты.

В верхнем положении ножа снимите винты 2-й слева и 2-й справа, завернув на их место держатели лезвия (**Threaded rod**).



Теперь можно вывернуть оставшиеся винты, удерживая нож от падения за рукоятки.

Лезвие вынимается движением вниз и в сторону.

Наденьте перчатки или оберните лезвие тканью во избежание травм.

После снятия лезвия, выверните на торце планки ножа регулировочные винты (**Balance screws**), создающие упор ножу при грубой ручной установке глубины реза.

Установите в обратном порядке новый нож, завернув винты по центру. **Не затягивайте винты**, чтобы нож был достаточно подвижен, и не снимайте держатели. Опустите планку ножа в нижнее положение. Тяга механизма реза должна располагаться под углом 10-15 градусов по отношению к крайней нижней точке, при которой глубина реза будет максимальной (**max** – 0,5 мм). Значение **Deep** (Смотрите раздел **Регулировка глубины резания**) установите **000**.



В данном методе достаточно соприкосновения кромки ножа с марзаном. Прикрутите сверху торцевые регулировочные винты (**Balance screws**) вплотную к телу ножа без усилия, создавая для него упор. Теперь можно снять держатели ножа и затянуть все крепежные винты.

Замечание: Если вы часто режете толстую бумагу, такую как картон, лезвие значительно раньше затупится. Старайтесь также всегда иметь под рукой дополнительный нож, чтобы замена ножа не застала вас врасплох и не привела к значительной задержке в работе.

е. Использование марзана

Марзан можно использовать дважды на каждой из 4-х сторон. Снимите передний рабочий стол (**осторожно – шлейфы проводов**) и ослабьте винты на крепежной планке, потом переверните или замените марзан.



Раздел IV Смазка и техническое обслуживание

Смазку подвижных частей резака необходимо производить каждые три месяца.

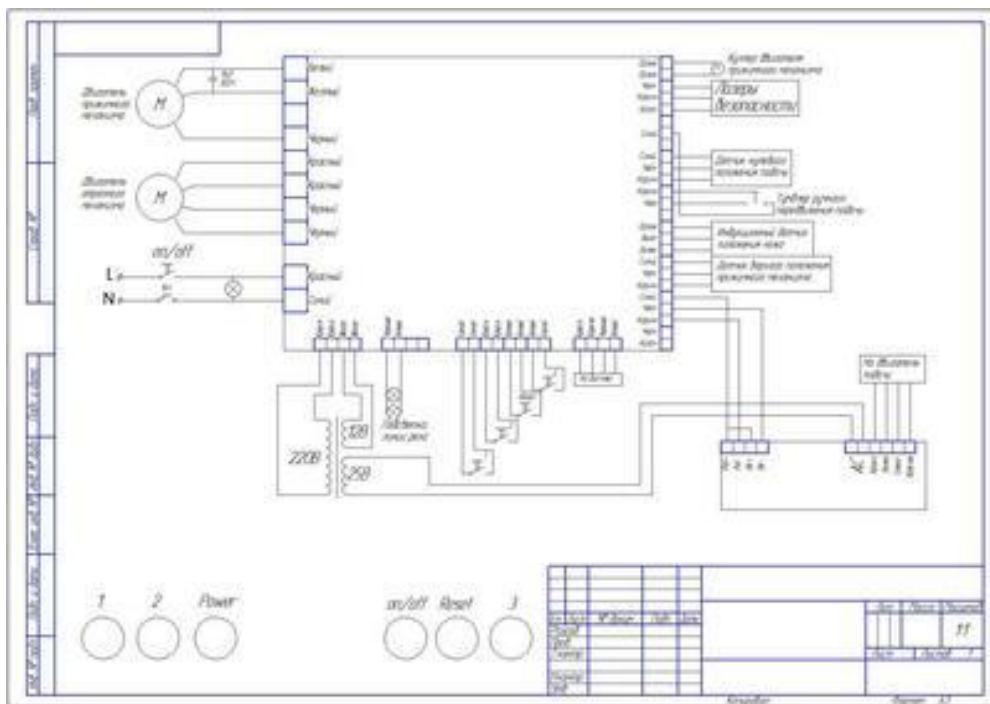
Следите за работой всех механизмов, при необходимости подтягивайте ослабленные винты и убирайте возникшие люфты.

Не допускайте попадания металлических предметов, влаги и смазки на электронные узлы резака при проведении профилактических работ.

Во избежание повреждения режущей кромки ножа не допускайте попадания жестких частиц в зону ножевого штампа.

Ежедневно после работы выполните чистку, удалите обрезки, проверьте марзан и нож, отключите электропитание.

Схема подключения блока управления



Раздел V Поиск и устранение неисправностей

Неисправность	Характер проявления	Способы устранения
Бумага отрезается неровно или с большими отклонениями	Порезы на одной стороне бумаги широкие, а на другой узкие или слишком большое отклонение	Искривлен затл: ослабьте винты и с помощью проверочной линейки отрегулируйте угол
Нож не меняет положение или работает беспрерывно	Кнопка не работает, работа не прекращается	1.Схема числового программного управления повреждена в некоторых частях. 2.Системная плата повреждена
Дисплей показывает E-1	Кнопка не работает и рез не производится	Срабатывание системы безопасности
Дисплей показывает E-2	Рез в штатном режиме	Ошибка датчика прижима

Дисплей показывает E-3	Рез не производится	Ошибка датчика положения ножа
Дисплей показывает E-4	Прижим не поднимается из нижнего положения, нож поднялся и начал движение вниз	Ошибка датчика положения ножа
Дисплей показывает E-5	Механизм проталкивания бумаги не работает правильно	Ошибка датчика калибровки загла

* При неполадках в работе не осуществляйте ремонт самостоятельно, обращайтесь в сервисную службу указанную в гарантийном талоне. В аппарате нет деталей, которые мог бы привести в порядок покупатель.

* Перемещать аппарат необходимо в горизонтальном положении не допуская встряски и попадания влаги.

Наименование и местонахождение изготовителя:

HANGZHOU FUYANG WUHAO OFFICE EQUIPMENT CO., LTD

NO. 348 HENGLIANGTING ROAD, FUYANG HANGZHOU, ZHEJIANG, CHINA

Импортер: ООО «ПластИндустрия»

Россия, 129337, г Москва, шоссе Ярославское, дом 1, строение 1, комната 6

E-mail: sales@bulros.ru

Дата изготовления: нанесено на упаковке или изделии

Сделано в Китае